

Флагман

КЛАПАН БАЛАНСИРОВОЧНЫЙ СТАТИЧЕСКИЙ «ФЛАГМАН»

ТИП ВК-Ф

Арт. ФЛ2237 - ФЛ2250



EAC

ТЕХНИЧЕСКИЙ ПАСПОРТ И ИНСТРУКЦИЯ ПО МОНТАЖУ И ЭКСПЛУАТАЦИИ

Наименование изделия	Клапан балансировочный статический (фланцевый)
Тип	ВК-F
Товарный знак	Флагман
Предприятие изготовитель	Флагман
Место нахождения и адрес места осуществления деятельности по изготовлению продукции	603003, Нижегородская обл., г. Нижний Новгород, ул. Свободы, д. 63 к. 1, офис 402
Разрешительная документация	Сертификат соответствия № РОСС RU.AM05.H15082. Соответствует требованиям ГОСТ 24856-2014 На основании протокола испытаний №06.24E05.2202 от 24.06.2022

Описание

Ручные фланцевые балансировочные клапаны «Флагман» ВК-F относятся к регулирующей арматуре и предназначены для гидравлической увязки между собой отдельных контуров и ограничения расхода теплоносителя. Клапаны позволяют менять и фиксировать их пропускную способность, имеют удобный индикатор настройки.

Область применения

Ручные фланцевые балансировочные клапаны «Флагман» ВК-F применяются в системах отопления, горячего водоснабжения и охлаждения.

Технические характеристики

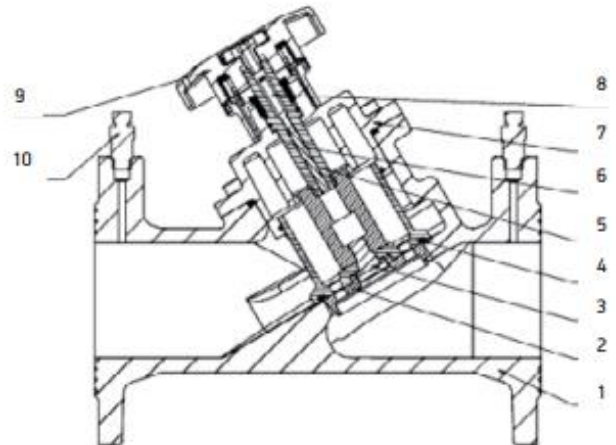
1	Номинальный диаметр, DN	40-500 мм
2	Максимальное давление, PN	16 бар
3	Рабочая температура	От -10°C до +120°C
4	Присоединение	Фланцевое
5	Класс герметичности	A (по ГОСТ 9544-2015)
6	Диапазон настроечной шкалы	1-13

Номенклатура

Артикул	Наименование	DN	Присоединение	Kvs, м3/ч
ФЛ2237	Клапан балансировочный статический «Флагман» ВК- F	40	Фланец	54,0
ФЛ2238	Клапан балансировочный статический «Флагман» ВК- F	50	Фланец	54,0
ФЛ2239	Клапан балансировочный статический «Флагман» ВК- F	65	Фланец	94,47
ФЛ2240	Клапан балансировочный статический «Флагман» ВК- F	80	Фланец	137,2
ФЛ2241	Клапан балансировочный статический «Флагман» ВК- F	100	Фланец	211,2
ФЛ2242	Клапан балансировочный статический «Флагман» ВК- F	125	Фланец	330,22
ФЛ2243	Клапан балансировочный статический «Флагман» ВК- F	150	Фланец	408,52
ФЛ2244	Клапан балансировочный статический «Флагман» ВК- F	200	Фланец	759,25
ФЛ2245	Клапан балансировочный статический «Флагман» ВК- F	250	Фланец	1102,5
ФЛ2246	Клапан балансировочный статический «Флагман» ВК- F	300	Фланец	1516,6
ФЛ2247	Клапан балансировочный статический «Флагман» ВК- F	350	Фланец	2250,0
ФЛ2248	Клапан балансировочный статический «Флагман» ВК- F	400	Фланец	3050,0
ФЛ2249	Клапан балансировочный статический «Флагман» ВК- F	450	Фланец	3720,0
ФЛ2250	Клапан балансировочный статический «Флагман» ВК- F	500	Фланец	4180,0

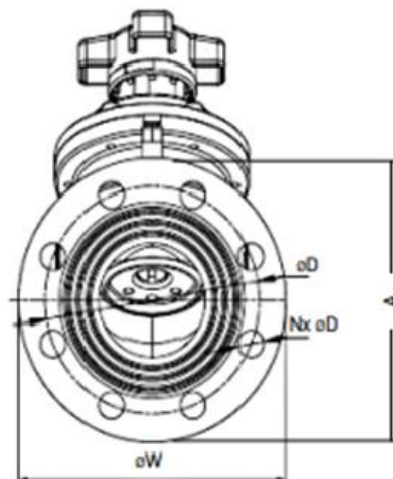
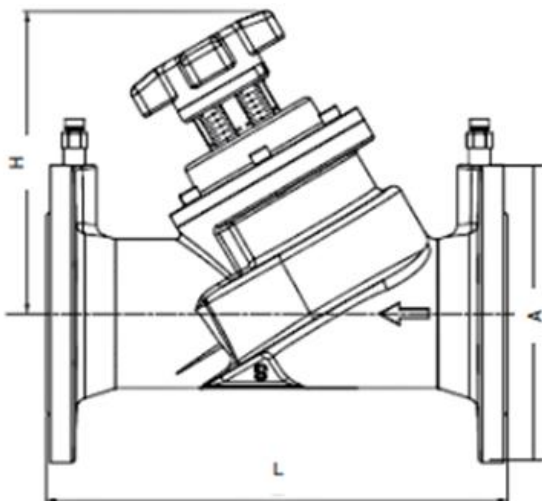
Материалы конструкции

1	Корпус	Высокопрочный чугун GGG40
2	Конус балансировочный	Высокопрочный чугун GGG40
3	Винт	Латунь
4	Уплотнение	EPDM
5	Шток	Латунь
6	Фиксатор настройки	Латунь
7	Крышка	Высокопрочный чугун GGG40
8	Стопорный винт	Нержавеющая сталь AISI 304
9	Маховик	Пластик ABC (DN40-250) Серый чугун (DN300-500)
10	Измерительный ниппель	Латунь



Габаритные и присоединительные размеры

DN	Размеры, мм				Nx D	Масса, кг
	L	H	W	D		
40	230	136	150	110	4x19	9,5
50	230	152	165	125	4x19	9,5
65	290	180	185	145	4x19	15,5
80	310	200	200	160	8x19	20,0
100	350	220	220	180	8x19	27,5
125	400	308	250	210	8x19	37,5
150	480	322	385	240	8x23	52,5
200	600	420	340	295	12x23	99,0
250	730	460	405	355	12x28	146,0
300	850	600	460	410	12x28	200,0
350	980	614	520	470	16x28	300,0
400	1100	642	580	525	16x31	416,0
450	1200	675	640	585	20x31	557,0
500	1250	713	715	650	20x34	606,0





Гидравлические характеристики

Настройка	DN40/50	DN65	DN80	DN100	DN125	DN150	DN200
1	7,4	13,6	14,04	17,6	22,43	27,9	67,0
2	15,8	31,17	28,24	38,7	53,1	55,9	127,27
3	26,7	48,1	42,78	57,3	74,86	77,8	191,44
4	36,9	59,8	62,08	76,5	115,63	127,2	278,06
5	46,2	68,35	82,97	99,3	155,56	172,56	388,97
6	54,0	76,07	103,73	132,5	186,10	211,16	474,3
7		82,61	119,93	167,5	226,71	265,9	558,7
8		87,84	127,67	190,2	273,57	288,33	638,1
9		94,47	137,2	211,2	330,22	351,3	719,5
10						372,26	759,25
11						408,52	
12							
13							
Настройка	DN250	DN300	DN350	DN400	DN450	DN500	
1	109,0	128,0	167,2	208,0	240,5	305,2	
2	184,0	211,1	240,0	344,0	396,5	598,0	
3	264,0	290,3	330,0	452,0	649,0	1024,0	
4	356,0	380,6	485,0	735,0	915,0	1315,0	
5	438,8	481,2	658,0	1054,5	1242,0	1592,0	
6	538,3	624,2	824,0	1380,0	1712,0	2142,0	
7	661,7	731,0	1045,0	1698,0	2046,0	2586,0	
8	770,0	886,9	1215,0	1980,0	2425,0	2845,0	
9	826,7	1042,1	1420,0	2280,0	2680,0	3192,0	
10	920,0	1177,3	1685,0	2620,0	3080,0	3640,0	
11	1010,0	1330,1	1894,0	2750,0	3350,0	3892,0	
12	1102,5	1429,1	2017,0	2940,0	3580,0	4024,0	
13		1516,5	2250,0	3050,0	3720,0	4180,0	

Настройка клапана

Настройку клапана «Флагман» ВК-F можно определить по формуле:

$$K_v = \frac{G}{\sqrt{\Delta P_{\text{кл}}}}$$

Где:

K_v - пропускная способность, м³/ч

G - расход через клапан, м³/ч

$\Delta P_{\text{кл}}$ - перепад на клапане, бар

Пример:

Для клапана «Флагман» ВК-Ф ФЛ2238 DN50 необходимо выбрать настройку при условии, что расход теплоносителя через клапан $G=20 \text{ м}^3/\text{ч}$, а перепад давления на клапане $\Delta P_{\text{кл}} = 0,4$ бар.

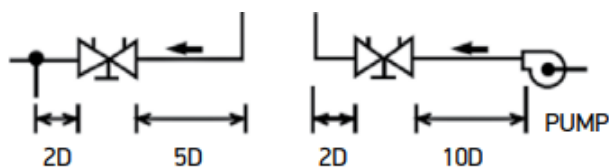
Решение:

$$Kv = \frac{G}{\sqrt{\Delta P_{\text{кл}}}} = \frac{20}{\sqrt{0,4}} = 31,62 \frac{\text{м}^3}{\text{ч}}$$

Что соответствует настройке 3,5 оборота.

Условия монтажа

- Монтаж, наладку и техническое обслуживание клапана балансирующего «Флагман» ВК-Ф должен выполнять только квалифицированный персонал, имеющий допуск к работам такого рода.
- Клапан балансирующий «Флагман» ВК-Ф устанавливается в любом монтажном положении. При этом, расположение клапана должно позволять производить удобную настройку и присоединение измерительного прибора.
- Направление потока рабочей среды должно совпадать с направлением стрелки на корпусе клапана.
- Для предотвращения возникновения турбулентности потока, который влияет на точность настройки клапана, рекомендуется обеспечивать указанные на рисунке размеры прямых участков трубопровода до и после клапана, где D-диаметр клапана.



Условия эксплуатации

- Изделия должны эксплуатироваться при давлении и температуре, указанных в таблице технических характеристик.
- Не допускается эксплуатация клапана со снятыми или ослабленным винтом крепления рукоятки.
- Не допускается попадание на рукоятку клапана растворителей, лакокрасочных составов и прочих веществ, агрессивных к материалу рукоятки.

ООО «Флагман», 603003, Нижегородская обл., г. Нижний Новгород, ул. Свободы, д. 63 к. 1, офис 402

8 (800) 300-85-74, www.flgmn.ru, info@flgmn.ru

Условия транспортировки и хранения

- Изделия должны храниться в упаковке предприятия-изготовителя по условиям хранения 3 по ГОСТ 15150.
- Транспортировка изделий должна осуществляться в соответствии с условиями 5 по ГОСТ 15150.

Гарантийные обязательства

- Изготовитель гарантирует соответствие изделия требованиям безопасности, при условии соблюдения потребителем правил использования, транспортировки, хранения, монтажа и эксплуатации.
- Гарантия распространяется на все дефекты, возникшие по вине завода-изготовителя.
- Гарантийный срок составляет 24 месяца с даты продажи оборудования.
- Гарантия не распространяется на дефекты, возникшие в случаях:
 - нарушения паспортных режимов хранения, монтажа, испытания, эксплуатации и обслуживания изделия;
 - ненадлежащей транспортировки и погрузо-разгрузочных работ;
 - наличия следов воздействия веществ, агрессивных к материалам изделия;
 - наличия повреждений, вызванных пожаром, стихией, форс-мажорными обстоятельствами;
 - повреждений, вызванных неправильными действиями потребителя;
 - наличия следов постороннего вмешательства в конструкцию изделия.
- Производитель оставляет за собой право внесения изменений в конструкцию, улучшающие качество изделия при сохранении основных эксплуатационных характеристик.
- Срок службы изделия не менее 5 лет.

Внимание!

- Не прикасайтесь к работающему изделию в связи с тем, что возможен нагрев поверхностей.
- Перед началом технического обслуживания или демонтажа убедитесь, что изделие не находится под давлением и не имеет высокую температуру.

М.П. Дата продажи «__» _____ 20__ г.